

Vous venez d'acquérir un claustra SILVADEC® et nous vous en remercions ! Nous espérons que vous serez pleinement satisfaits par votre achat, qui saura vous accompagner pour de longues années !

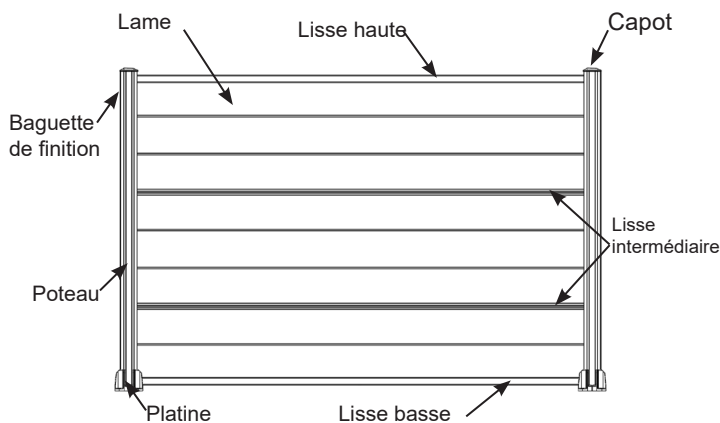
### A LIRE ATTENTIVEMENT AVANT TOUTE POSE DU CLAUSTRAS SILVADEC®

Avant le démarrage du chantier, nous vous conseillons vivement l'entière lecture de ce document afin d'appréhender tout problème de montage.

Ne pas placer les claustras dans un environnement qui pourrait rayer de manière définitive les poteaux, baguettes de finition, platines et autres capots. Il s'agit de matériaux en alliage d'aluminium sensibles aux rayures. Les lames de claustra ne sont pas structurales. Le claustra SILVADEC® est prévu pour une utilisation verticale et n'est pas conçu pour supporter une charge ou pour servir de point d'ancrage.

Notre garantie porte uniquement sur les éléments SILVADEC® à condition qu'ils aient été assemblés entre eux (à titre d'exemple, nous ne garantirions pas les poteaux utilisés avec des lames en bois exotique).

Nous déclinons toute responsabilité et annulerons notre garantie en cas de non respect des instructions d'emploi ci-dessous. Le claustra résiste à des vents allant jusqu'à 100 km/h en site normal jusqu'à 1815 mm de hauteur avec scellement béton et 1260 mm avec pose sur platine SILVADEC®. La pose dans les DOM TOM doit respecter les règles de construction locales pour la tenue au vent. Il est IMPÉRATIF d'habaner les poteaux d'angle pour une résistance accrue au vent.



### STOCKAGE ET MANIPULATIONS

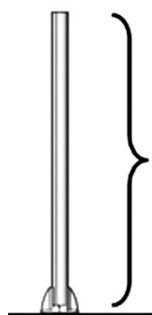
- Nous conseillons aux utilisateurs d'entreposer les éléments du claustra à l'abri des intempéries et des rayons UV, dans leur emballage d'origine.
- Nous déclinons toute responsabilité, en outre, en cas de dégradation d'un produit qui n'aurait pas été conservé dans son emballage d'origine.
- Les lames de claustra SILVADEC® doivent être empilées sur une surface sèche et plane, dans un endroit bien ventilé, de manière à ne subir aucune déformation.

### ASSEMBLAGE ET CALCUL DU NOMBRE D'ÉLÉMENTS DE CLAUSTRAS NÉCESSAIRES (AVEC OU SANS SCELLEMENT BÉTON)

LA FIXATION SUR PLATINES SIMPLE COQUE (ACCESSOIRES DE FINITION LISSE EXCLUSIVEMENT) EST À PROSCRIRE POUR DES HAUTEURS DE POTEAUX SUPÉRIEURES À 1260 mm.

LA FIXATION SUR PLATINE DOUBLE COQUE (ACCESSOIRES DE FINITION SABLÉE EXCLUSIVEMENT) PERMET LA POSE DE POTEAUX DE CLAUSTRAS JUSQU'À 1845 mm MAXIMUM.

**ATTENTION :** avant toute découpe de poteau pour mise à hauteur, il est rappelé que le poteau est toujours plus haut que l'empilement des lames. Il s'agit donc de respecter IMPÉRATIVEMENT un jeu de 15 mm MINIMUM entre le capot et la lisse haute. IL FAUT DONC PRÉVOIR DE DÉCOUPER LE POTEAU EN CONSERVANT 15 mm MINIMUM EN PLUS PAR RAPPORT À LA HAUTEUR D'EMPILEMENT DES LAMES ET AUTRES ACCESSOIRES.




1260 mm  
ou  
1845 mm

#### FIXATION SUR PLATINES

| Nombre de lames | Hauteur de claustra souhaitée | Hauteur minimum des poteaux correspondante |
|-----------------|-------------------------------|--|
| 8               | 1200 mm                       | 1260 mm                                    |
| 12              | 1800 mm                       | 1845 mm                                    |

#### SCELLEMENT BÉTON

| Nombre de lames | Hauteur de claustra souhaitée | Hauteur des poteaux correspondante |
|-----------------|-------------------------------|------------------------------------|
| 12              | 1800 mm                       | 2315 mm                            |



Hauteur hors-sol du poteau :  
**1815 mm**

500 mm

## ÉLÉMENTS TECHNIQUES

Dimensions hors tout des lames : 150x21 mm (+/- 2 mm)

Longueur standard : 1783 mm (+/- 5 mm)

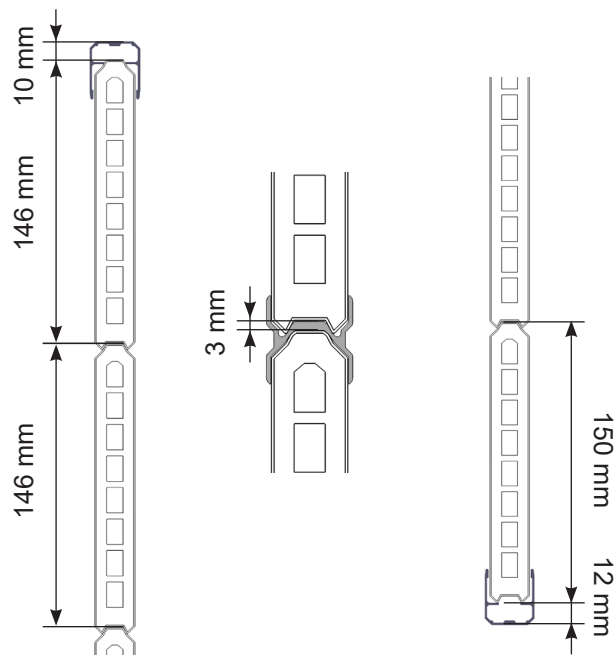
Masse Éléance : 2.7 kg/ml ; (+/-5%)

Masse Atmosphère : 2.4 kg/ml (+/-5%)

### AIDE AU CALEPINAGE :

Pour calculer la hauteur d'empilement d'un panneau en bois composite, il faut tenir compte de la hauteur empilée des lames, des lisses haute, basse, et intermédiaires.

- Hauteur lame hors tout : 150 +/- 2 mm
- Hauteur lame (empilée sur une autre lame) : 146 +/- 2 mm
- Hauteur lisse haute : 10 +/- 0.5 mm
- Hauteur lisse basse : 12 +/- 0.5 mm
- Hauteur lisse intermédiaire : 3 +/- 0.5 mm



## A) POSE DES CLAUSTRAS AVEC PLATINES

La gamme Clastra SILVADEC® propose des accessoires en aluminium dans deux finitions différentes, sablée ou lisse. **À chaque finition correspond un profil de poteau et un type de platine.** Lors d'installations sur murets, les claustras en lames ÉLÉGANCE peuvent générer des taches ou coulures sur ces derniers. Les taches ou coulures seront lessivées par la pluie et s'estomperont dans les semaines qui suivent la pose. Attention cependant, ce phénomène pouvant persister sur des murets à revêtement poreux, nous déconseillons la pose de nos lames ÉLÉGANCE sur ce type de revêtement. Dans ce cas précis, nous conseillons plutôt l'utilisation de nos lames ATMOSPHERE.

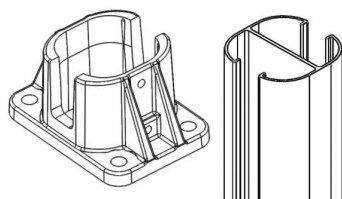
Nous vous conseillons de fixer les platines sur **une dalle béton homogène, plane et stable ayant une largeur minimum de 20 cm.** Vérifier la planéité de la surface de pose. La pose des platines sur un support creux (parpaing creux par exemple) est **IMPÉRATIVEMENT** à proscrire.

## OUTILS ET MATÉRIELS POUR LA POSE

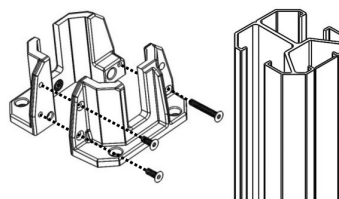
- Perforateur
- Niveau
- Cordeau
- Goujons d'ancrage inox, M10 (de préférence des produits dédiés à la fixation de garde-corps) 4 par platine
- Mètre
- Jeu de clefs Allen
- Crayon (facultatif)
- Maillet (facultatif)

## DEUX FINITIONS - DEUX TYPES DE PLATINES ET POTEAU

Finition lisse  
Platine monocoque



Finition sablée  
Platine double-coque



## A-1) POSE CLAUSTRAS AVEC PLATINES MONOCOQUE

LA POSE D'UN CLAUSTRAS SUR PLATINES MONOCOQUE EST LIMITÉE À UNE HAUTEUR DE POTEAU DE 1260mm, SOIT UN EMPILEMENT DE 8 LAMES EN BOIS COMPOSITE. PENSER À BIEN PRENDRE EN COMPTE LE JEU DE DILATATION EN HAUT DE POTEAU D'AU MOINS 15 mm (entre le capot et la dernière lame).

### A11. POSITIONNER la 1<sup>ère</sup> platine.

REPÉRER les points d'ancrage.

ENLEVER la platine.

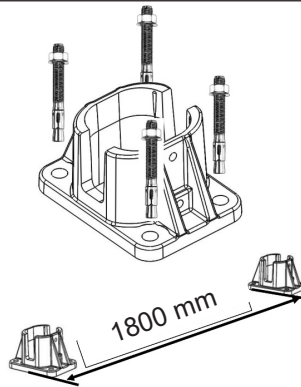
PERCER les trous selon les règles de l'art.

REPOSITIONNER la platine (caler éventuellement pour assurer un bon appui).

INSÉRER puis serrer les 4 goujons d'ancrage.

FIXER ensuite la seconde platine de la même manière, en respectant **IMPÉRATIVEMENT** l'entraxe de 1800 mm entre les platines.

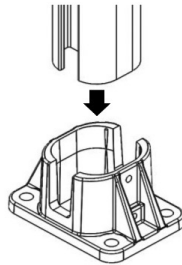
Ne pas utiliser de goujons d'ancrage de diamètre inférieur à 8 mm. *Nous ne sommes en aucun cas responsables du choix des systèmes de fixation utilisés.*



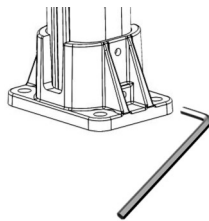
Attention à respecter l'orientation des platines lors de la pose

### A12. INSÉRER les deux poteaux dans les platines.

VÉRIFIER la verticalité des poteaux à l'aide d'un niveau.



### A13. VISSER ensuite les vis de pressions à l'aide d'une clef allen de 4 mm sur les poteaux jusqu'à ce que l'ensemble n'ait plus de jeu (serrage à la main).



## A-2) POSE CLAUSTRAS AVEC PLATINES DOUBLE COQUE

LA POSE D'UN CLAUSTRAS SUR PLATINES DOUBLE COQUE EST LIMITÉE À UNE HAUTEUR DE POTEAU DE 1845 mm, SOIT UN EMPILEMENT DE 12 LAMES EN BOIS COMPOSITE.

DANS CE CAS, PRÉVOIR DE DÉCOUPER LE POTEAU (initialement fourni en longueur 2,315 m) À UNE LONGUEUR ADÉQUATE NE DÉPASSANT PAS 1845 mm, EN FONCTION DE LA CONFIGURATION D'EMPILEMENT CHOISIE (nombre de lisses intermédiaires, décors, etc.). PENSER À BIEN PRENDRE EN COMPTE LE JEU DE DILATATION EN HAUT DE POTEAU D'AU MOINS 15 mm (entre le capot et la dernière lame).

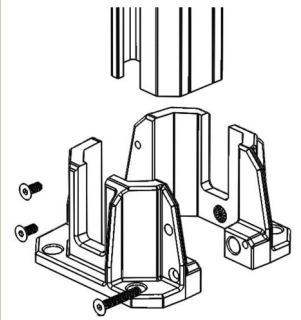
**ATTENTION : POUR DES RAISONS DE SÉCURITÉ, LORS DE LA POSE D'UN CLAUSTRAS SURÉLEVÉ SUR MURET, LA HAUTEUR «MURET + CLAUSTRAS» NE DOIT PAS DÉPASSER 2.20 m.**

### A21. POSITIONNER le poteau dans la platine, en laissant un jeu suffisant pour que le poteau glisse facilement à l'intérieur de la cavité prévue à cet effet.

**ATTENTION À L'ORIENTATION DU POTEAU DANS LA PLATINE :** les deux ouvertures du poteau doivent être en face des parties ajourées de la platine.

La languette amovible du poteau (cf. paragraphe 'POSE DE CLAUSTRAS AVEC POTEAUX D'ANGLE') doit être en face de la 3<sup>ème</sup> partie ajourée des platines.

**SERRER** ensuite les deux demi-parties de la platine contre les parois du poteau, en vissant les 3 vis de fixation.



### A22. POSITIONNER l'ensemble platine + poteau sur la dalle béton.

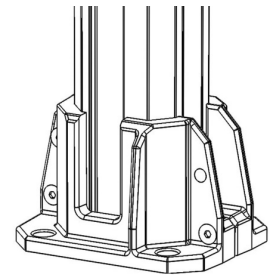
REPÉRER les points d'ancrage.

ENLEVER la platine.

PERCER les trous selon les règles de l'art. POSITIONNER à nouveau l'ensemble platine + poteau (caler éventuellement pour assurer un bon appui).

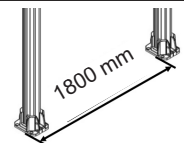
Insérer puis serrer les 4 goujons d'ancrage.

Ne pas utiliser de goujons d'ancrage de diamètre inférieur à 8 mm ni supérieur à 12 mm.



### A23. RÉPÉTER l'opération pour le deuxième ensemble poteau + platine.

**RESPECTER IMPÉRATIVEMENT** l'entraxe de 1800 mm entre les poteaux, même pour une pose en angle.



Il est conseillé de vérifier le serrage de la visserie après un premier épisode de grand vent pour compenser d'éventuels jeux.

## B) POSE DES CLAUSTRAS AVEC SCELLEMENT DANS LE BÉTON

POUR LA POSE DES POTEAUX SCELLÉS DANS LE BÉTON, NOUS RECOMMANDONS LA PRÉSENCE DE 2 PERSONNES.

La fixation du poteau dans une chape de béton est une opération qui nécessite la plus grande attention. Penser à retirer le film de protection avant le scellement.



### OUTILS ET MATÉRIELS POUR LA POSE

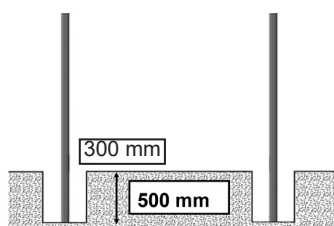
- Tarière
- Cordeau (facultatif)

- Niveau
- Griffe de jardin (facultatif)

- Mètre
- Maillet (facultatif)

### B1. CREUSER les trous de scellement de poteaux : trous de 300 mm de diamètre sur 500 mm de profondeur, au minimum (sur un sol dense et homogène).

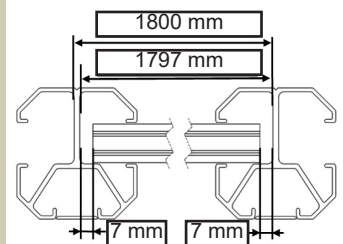
Néanmoins, en fonction de la nature du terrain, le poseur pourra être amené à creuser des trous de dimensions plus importantes. Il est seul responsable de l'évaluation du trou nécessaire.



### B2. Pré-positionner les poteaux dans les trous.

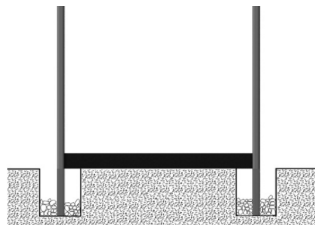
L'entraxe des poteaux doit être de 1800 mm. Pour cela, les poteaux doivent être espacés de 1797 mm +/- 3 mm, mesure prise entre les deux parois centrales des poteaux, comme indiqué sur le schéma ci-contre. Une méthode simple consiste à utiliser une lisse haute comme gabarit de longueur.

Il est impératif de laisser un jeu de dilatation minimum de 14 mm (7 mm de part et d'autre) en longueur entre la lame et la paroi centrale du poteau.

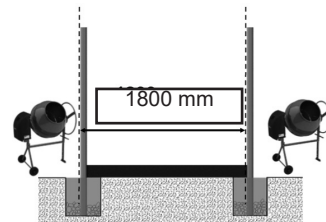


**B3. CALER** éventuellement la base des poteaux avec des pierres.

**RÉGLER** soigneusement la verticalité et la hauteur des poteaux, par rapport au sol.



**B4. SCELLER les poteaux** avec du béton tout en prenant soin de vérifier la verticalité (à l'aide d'un niveau), la hauteur et l'entraxe des poteaux, lors du remplissage des trous. Contrôler la cote de 1800 mm lors du séchage.



## C) POSE DES LAMES ET DES LISSES

**ATTENTION** : Lors d'une pose sur scellement béton, il est **INTERDIT** d'enterrer la première lame dans le sol. Cette lame ne doit en aucun cas être contrainte.

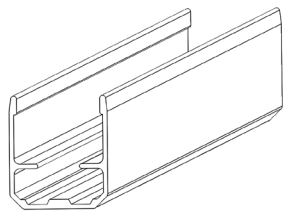
Il est possible d'utiliser soit une lisse basse, en dessous de la première lame, et qui repose sur le sol, soit une plaque de soubassement partiellement enterrée, en lieu et place de la première lame.

### C-1) LISSE BASSE OU PLAQUE DE SOUBASSEMENT (POSE IMPÉRATIVE)

#### C-11) LISSE BASSE

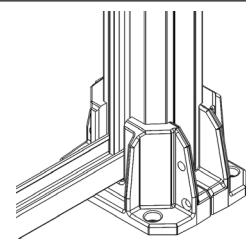
Remarque : les profils de la lisse basse et de la lisse haute sont identiques.

La lisse basse est adaptée à la pose sur platine (elle repose alors sur la platine) comme sur scellement béton (elle repose alors à même le sol ou sur le plot en béton). Elle apporte une rigidité supplémentaire à la première lame, tout en la protégeant du contact avec le sol.

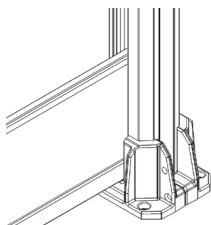


**C111. INSÉRER** la lisse basse dans l'ouverture de la platine, en appui contre le poteau.

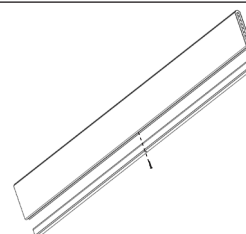
Dans le cas d'une pose avec scellement béton, déposer la lisse basse sur le socle béton, en appui contre la paroi extérieure du poteau, en veillant à ce que la lisse soit bien en face de l'ouverture du poteau.



**C112. GLISSER** ensuite la première lame dans la gorge du poteau pour l'emboîter sur la lisse basse.



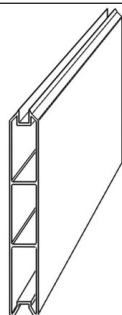
**Remarque** : Il est possible de fixer au préalable la lisse basse à la première lame au moyen d'une vis inox Ø4x30mm à tête fraisée (non fournies), en pré-perçant la lame afin de ne pas risquer de la fissurer.



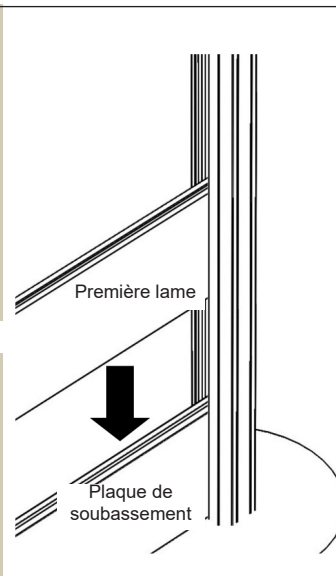
#### C-12) PLAQUE DE SOUBASSEMENT

La plaque de soubassement est adaptée au scellement béton, en particulier dans les cas où il est nécessaire d'enterrer partiellement la première lame. Elle s'insère alors en lieu et place de cette première lame.

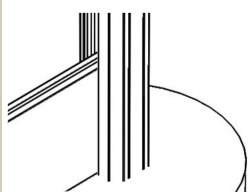
**ATTENTION** : Bien prendre en compte la hauteur **HORS SOL** de la plaque de soubassement lors du calcul de la hauteur d'empilement.



**C122. GLISSER** ensuite simplement la première lame en bois composite dans la gorge du poteau pour l'emboîter sur la plaque de soubassement.



**C121.** Une fois le béton solidifié, **INSÉRER** la plaque de soubassement dans la gorge du poteau, et la faire reposer sur le socle en béton.



**Remarque** : Il est possible de superposer plusieurs plaques de soubassement.

Une plaque de soubassement peut éventuellement remplacer n'importe quelle lame sur la hauteur du claustra.

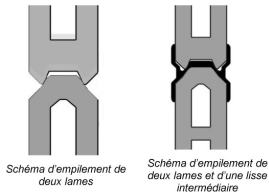
## C-2) LISSES INTERMÉDIAIRES, LAMES ET LISSE HAUTE ( POSE IMPÉRATIVE)

### C-21) LISSES INTERMÉDIAIRES

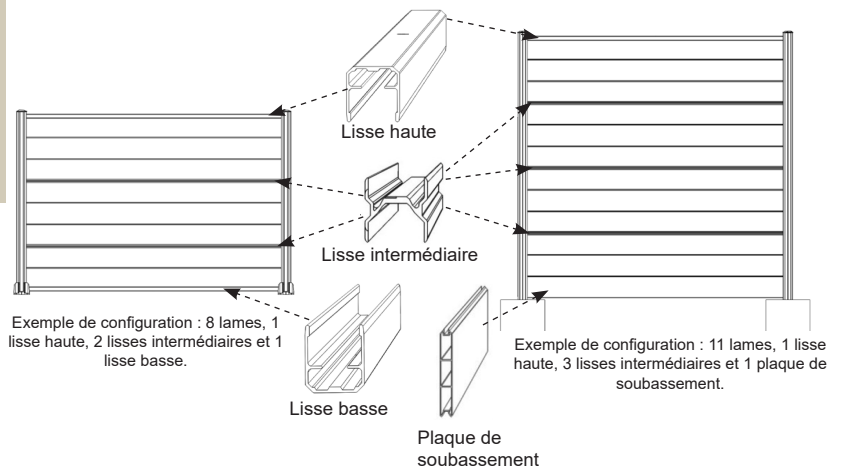
**INSÉRER et EMPILER** les lames dans les poteaux, tout en intercalant des lisses intermédiaires.

Ne pas coller, souder ou visser les lames et les lisses intermédiaires entre elles, ni sur les poteaux.

Quelles que soient la hauteur et la configuration de claustra mis en place, **il est IMPÉRATIF** de ne pas placer plus de 3 lames SANS lisse intermédiaire.



**Veiller à bien respecter le sens des empilements suivant les schémas ci-contre.**



### C-22) LAMES

Il conviendra également de respecter un jeu de dilatation en LONGUEUR, pour les lames, de l'ordre de 7 mm (+/- 4 mm).

Les lames mesurent 1783 mm (+/- 3 mm) et l'entraxe des poteaux devra être de 1800 mm.

Les jeux de dilatation doivent être observés de chaque côté.

**Si besoin, recouper et recentrer les lames pour le respect de ce jeu.**



### C-23) LISSE HAUTE

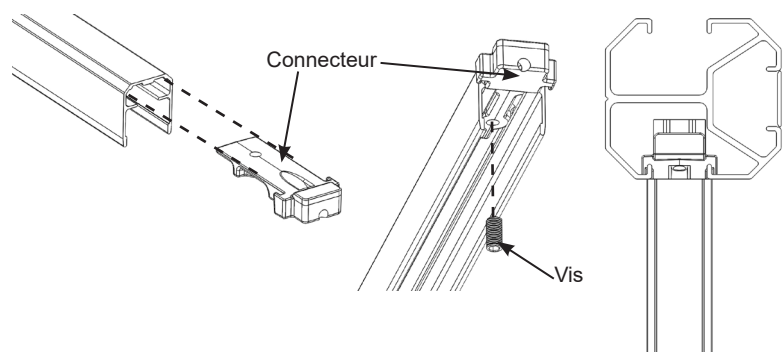
Il est **IMPÉRATIF** de **POSER** cette lisse en haut de claustra.

Un connecteur vendu séparément permet de relier la lisse au poteau.

**INSÉRER** les connecteurs de chaque côté de la lisse, dans la glissière prévue à cet effet.

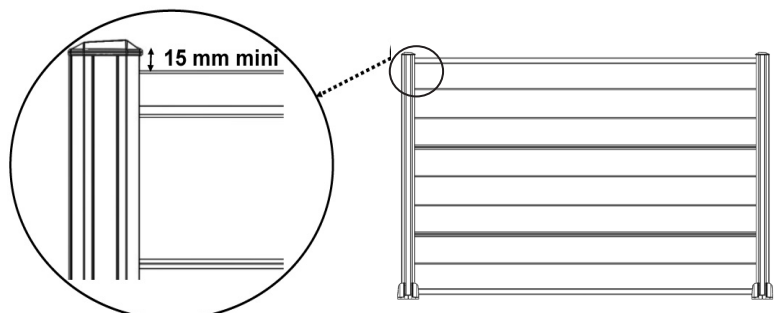
Chaque connecteur est fixé sur la lisse avec la vis de pression fournie (M6x12mm).

**GLISSER** ensuite le connecteur (lié à la lisse) sur le poteau jusqu'à poser la lisse sur la dernière lame.



Le poteau est toujours plus haut que l'empilement des lames. **Respectez IMPÉRATIVEMENT** un jeu de dilatation de 15 mm **MINIMUM** entre le capot et la lisse haute.

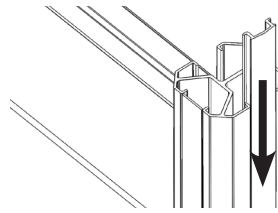
Reportez-vous au chapitre «Éléments techniques / Aide au calepinage» pour le calcul de la hauteur du poteau.



## D) FINITIONS

En début et fin de clôture, il est possible **d'insérer** des baguettes de finition dans les 2 poteaux (disponibles dans les deux gammes sablée et lisse).

**Recouper les baguettes de finition à la bonne longueur, puis les insérer par le haut du poteau.**

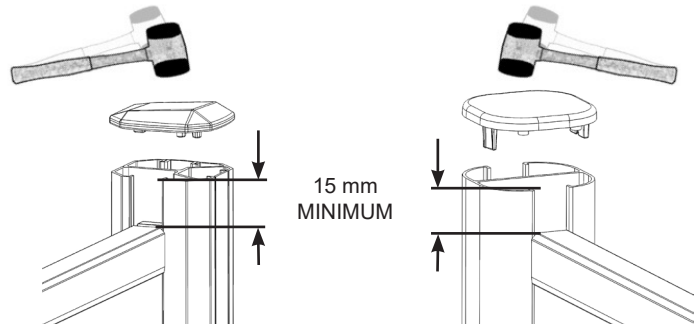


### INSÉRER le capot sur le poteau.

La mise en place se fait à la main. Si besoin, se munir d'un maillet (ou d'un marteau et d'une cale de bois) pour finir de l'enfoncer (**nous déconseillons fortement tout outil tranchant qui pourrait endommager la peinture**).

Le capot peut être maintenu à l'aide d'un point de colle silicone.

**ATTENTION à l'orientation du capot** lors de la pose sur le poteau: Il n'existe qu'un seul sens de montage.



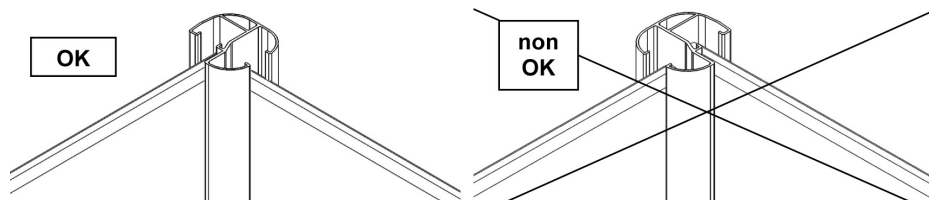
## E) POSE DE CLAUSTRAS EN ANGLE

**Attention :** Les poteaux d'angle SILVADEC® ne peuvent servir que pour l'intersection de 2 claustras à 90°. Pour un angle différent de 90°, il est nécessaire de juxtaposer deux poteaux.

### E-1) POTEAU D'ANGLE FINITION LISSE

#### ORIENTATION DU POTEAU D'ANGLE

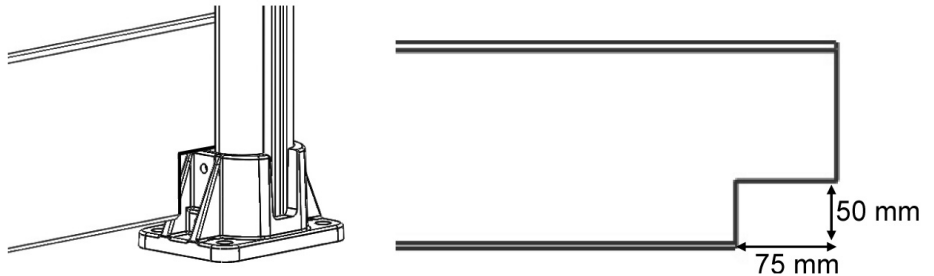
Que ce soit concernant la pose sur platines ou avec scellement dans le béton, le poteau d'angle doit être orienté comme sur le schéma ci-contre. En effet, si cette configuration n'est pas respectée, la pose du capot posera problème.



**ATTENTION :** lors de la pose de claustras avec poteaux d'angle, il est **IMPÉRATIF** d'habaner les poteaux pour une résistance accrue au vent (au delà de 90km/h).

#### ÉLÉMENT TECHNIQUE IMPORTANT

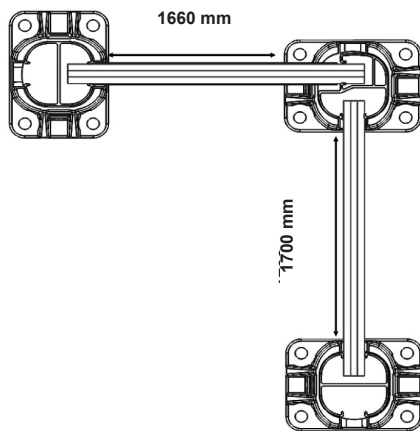
Lors de la pose d'un poteau d'angle sur platine simple coque, il faut **IMPÉRATIVEMENT** prévoir la découpe de la première lame de claustra, suivant le schéma ci-contre.



## E-11) POSE SUR PLATINE

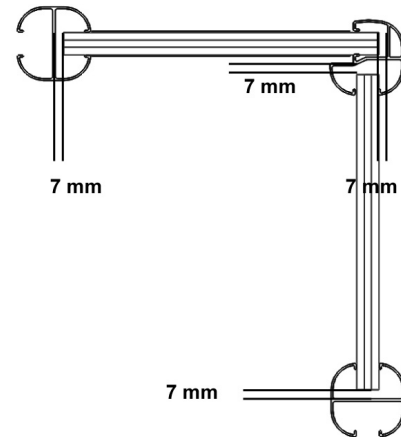
**POSITIONNER** les platines pour l'angle à 90° en respectant l'orientation indiquée ci-dessus. Veiller **IMPÉRATIVEMENT** à respecter les distances entre platines indiquées ci-contre.

**Attention** : se reporter au paragraphe suivant dans le cas d'une pose sur platine double coque.



## E-12) POSE AVEC SCHELLEMENT DANS LE BÉTON

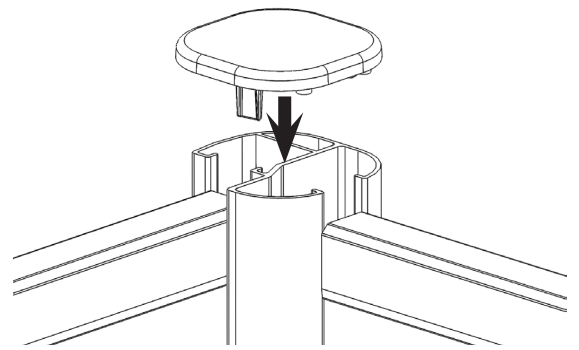
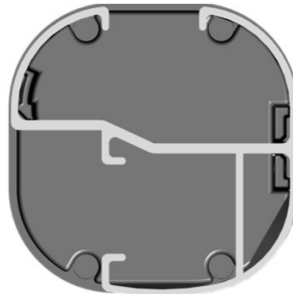
Il est nécessaire, dans tous les cas de laisser un jeu de dilatation de **7 mm** entre la **paroi** intérieure du poteau et la lame de claustra, quelle que soit la configuration de pose.



### INSÉRER le capot sur le poteau.

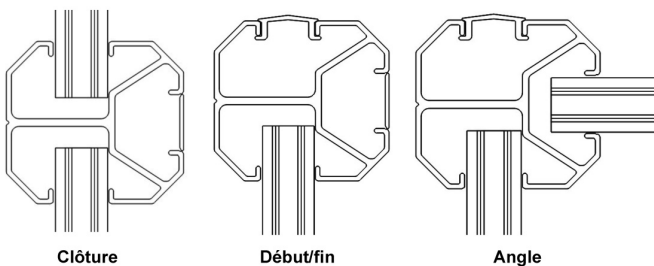
Le capot peut être maintenu à l'aide d'un point de colle silicone.

**ATTENTION** à l'orientation du capot lors de la pose sur le poteau : Il n'existe qu'un seul sens de montage.



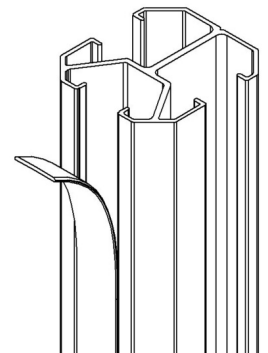
## E-2) POTEAU 3 EN 1 - GAMME SABLÉE

Le poteau de la gamme sablée a des dimensions de 64\*70 mm. Il possède une languette amovible permettant de l'utiliser dans trois configurations ci-dessous :



Ces languettes se délient comme des "boîtes de conserve". Enlever la languette amovible inutile sur les dix premiers centimètres à l'aide d'une pince, puis enlever la totalité de la baguette à la main (**ATTENTION** : le port des gants de protection est **OBLIGATOIRE** pour cette opération).

**ATTENTION** : dans la configuration poteau d'angle, il est **IMPÉRATIF** d'haubaner les poteaux pour une résistance accrue au vent (au delà de 90 km/h).

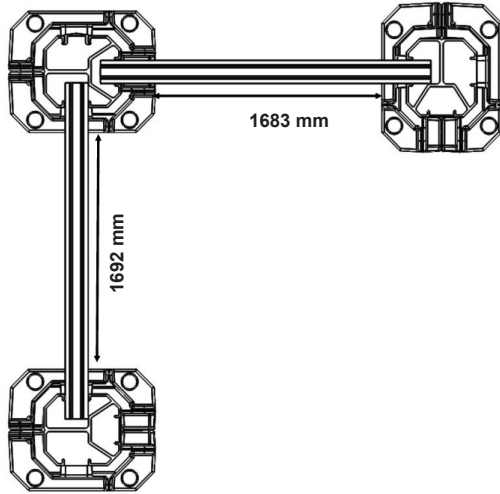


## E-21) POSE SUR PLATINE

**POSITIONNER** les platines pour l'angle à 90° en respectant l'orientation indiquée ci-contre.

Veillez **IMPÉRATIVEMENT** à respecter les distances entre platines indiquées ci-contre.

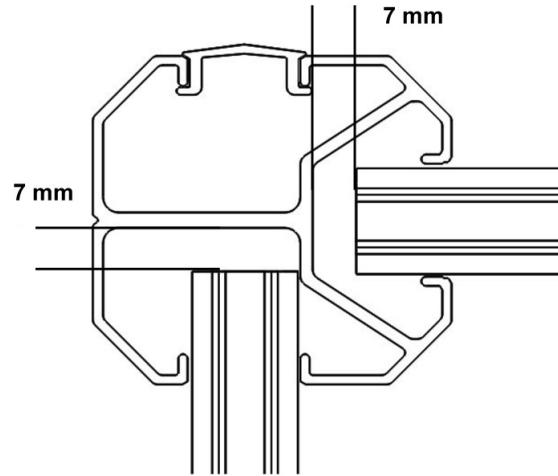
**Attention** : Il peut être nécessaire de recouper les lames pour respecter le jeu de dilatation en longueur.



## E-22) POSE AVEC SCÈLLEMENT DANS LE BÉTON

Le poteau en configuration d'angle (languette déignée) sert uniquement pour l'intersection de 2 claustras à 90°.

Il est nécessaire, dans tous les cas, de laisser un jeu de dilatation de **7 mm** entre la **paroi intérieure** du poteau et la lame de claustra, quelle que soit la configuration de pose.



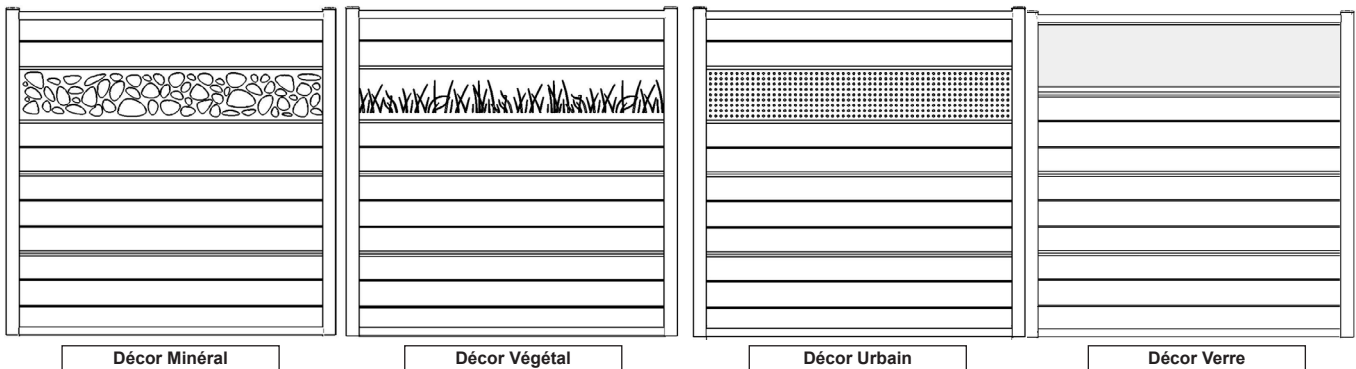
## F) ACCESSOIRE : DÉCORS MINÉRAL, VÉGÉTAL, URBAIN ET DÉCOR VERRE

Il est possible de **REPLACER** :

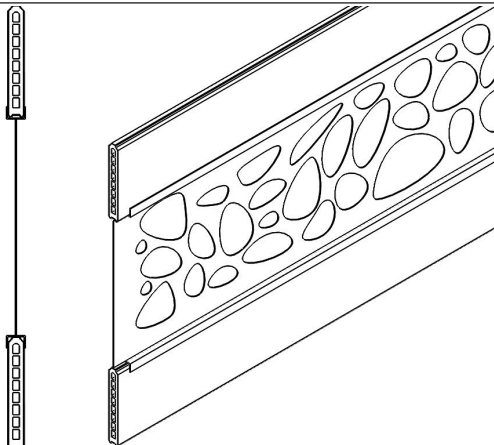
- 2 lames de claustras empilées, par un décor Minéral, Végétal ou Urbain. Ce décor peut s'insérer à n'importe quelle hauteur du claustra et doit être encadré par 2 lames en bois composite (Cf. F-1).

- 3 lames de claustras empilées, par le décor verre (opale ou transparent). Ce décor peut s'insérer à n'importe quelle hauteur du claustra et doit être encadré par deux lisses (lisses intermédiaires, lisse haute, cf. F-2).

Le port des gants de protection est fortement conseillé pour toute manipulation de ces éléments.



## F-1) INSTALLATION DES ACCESSOIRES DÉCORS MINÉRAL, VÉGÉTAL ET URBAIN



Les décors Minéral, Végétal et Urbain s'emboîtent simplement sur les lames de claustra SILVADEC® et sont compatibles aussi bien avec la gamme d'accessoires en finition sablée qu'avec la gamme d'accessoires en finition lisse.

Ces décors peuvent être positionnés à toute hauteur sur le claustra à condition qu'il subsiste une lame de part et d'autre du décors.

Un décor peut remplacer une lisse intermédiaire. Veiller à ne pas dépasser un empilement de plus de 3 lames entre chaque lisse intermédiaire ou décor.

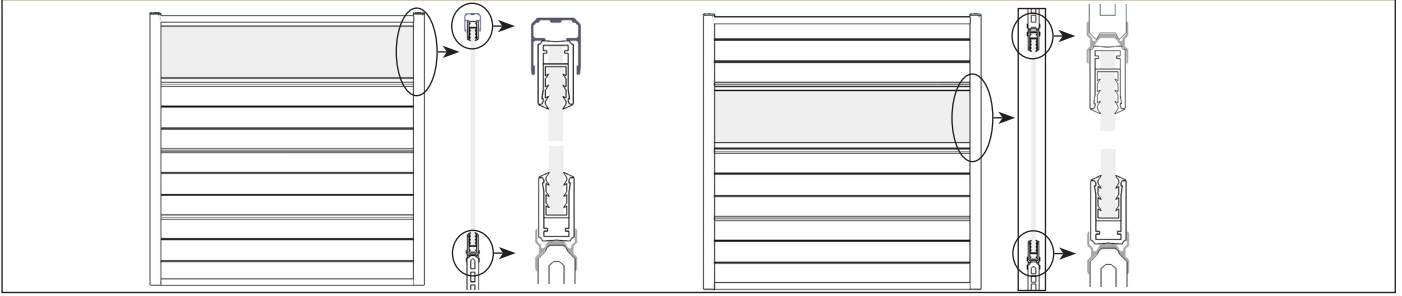


## F-2) INSTALLATION DES ACCESSOIRES DECORS VERRES

Les décors Verres s'emboîtent simplement dans les lisses intermédiaires ou la lisse haute et sont compatibles aussi bien avec la gamme d'accessoires en finition sablée qu'avec la gamme d'accessoires en finition lisse.

Un décor Verre remplace 3 lames en bois composite SILVADEC®.

Ces décors peuvent être positionnés à toute hauteur sur le claustra à condition qu'ils soient encadrés par une lisse intermédiaire et une lisse haute, ou bien par deux lisses intermédiaires.

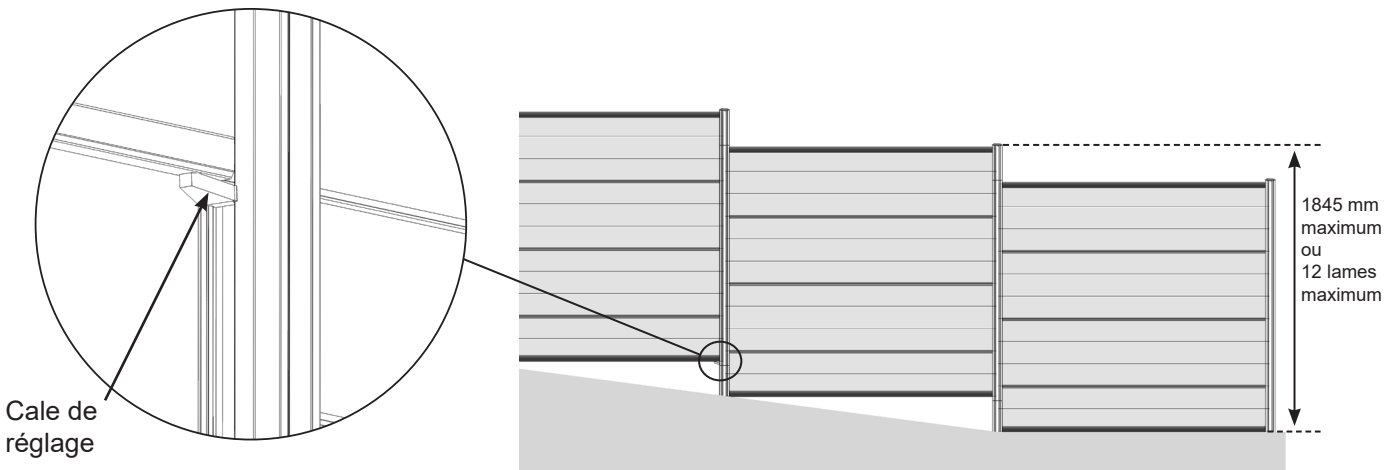


## G) ACCESSOIRE : CALE DE RÉGLAGE

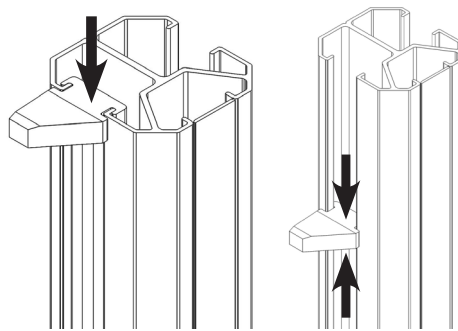
Afin de mettre de niveau les lames, il est possible d'installer une **cale de réglage** en **DESSOUS** de la lisse basse du panneau claustra.

**ATTENTION** : En aucun cas, elle ne peut être utilisée pour soutenir plus de 12 lames de claustra et elle ne doit pas être positionnée à plus de 20 cm du sol.

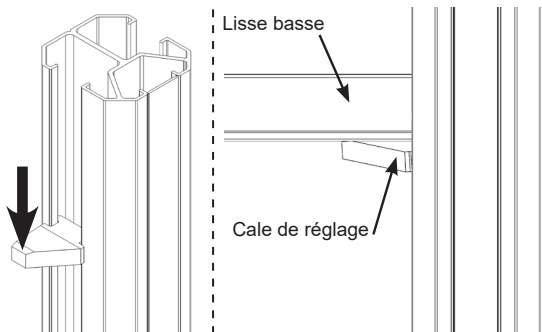
Pour la pose des cales de réglage, nous recommandons la présence de 2 personnes.



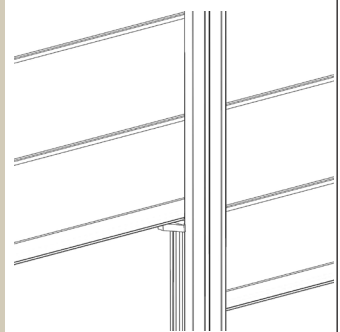
**Étape 1 : INSÉRER** la cale de réglage dans la gorge du poteau, puis la glisser le long du poteau jusqu'à la hauteur souhaitée en appuyant sur la surface plane intérieure au poteau (cf. schéma ci-contre). **RÉGLER** ensuite la hauteur de la cale en utilisant cette même surface plane.



**Étape 2 :** Pour **BLOQUER** la position de la cale, exercer une légère pression sur l'extrémité de celle-ci hors du poteau, puis **DÉPOSER** la lisse basse et la première lame en appui sur la cale de réglage. **RÉGLER** ensuite le niveau en déplaçant la cale vers le haut ou vers le bas. **VERROUILLER** ensuite la position de la cale en exerçant une légère pression sur la lame.



**Étape 3 :** **EMPILER** les lames comme indiqué précédemment dans ce document, en respectant l'ensemble des préconisations.



## H) LE DEMI POTEAU MURAL

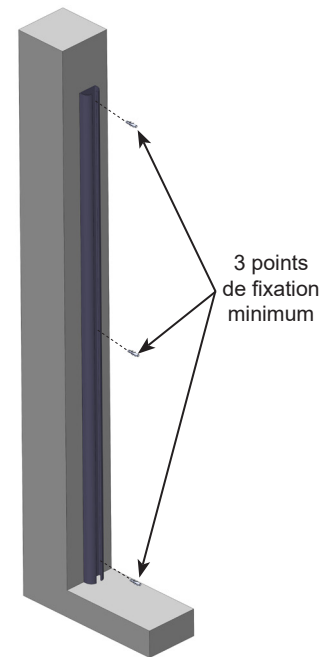
Le demi poteau mural sert à débiter une clôture en prenant appui sur un mur ou un pilier.  
Il est compatible avec les deux gammes d'accessoires lisse et sablée pour clôture en bois composite SILVADEC®. Il est également compatible avec la gamme de clôture aluminium SILVADEC®.

### **Fixation du poteau à un mur ou un muret :**

Le poteau peut être fixé au mur à l'aide de chevilles de diamètre  $\varnothing 8 \times 50$  mm.  
Le choix de la cheville dépend du support et est à la charge du poseur.

Le poteau doit être fixé en 3 points minimum.

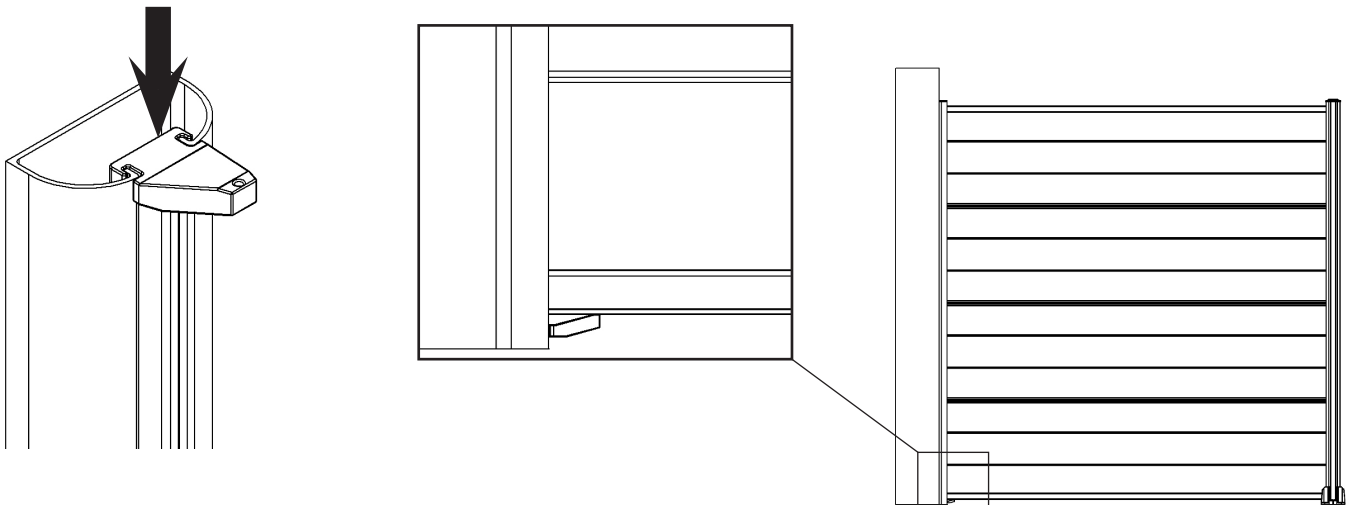
L'installation des lames de clôture et des lisses se fait de la même manière que pour les autres types de poteau.



### **Cas particulier d'une pose de claustra sur platine :**

Le demi poteau mural ne nécessite pas de platine pour l'installation. Pour surélever les lames au niveau du poteau mural, il est nécessaire d'utiliser une cale de réglage SILVADEC®, vendue séparément.

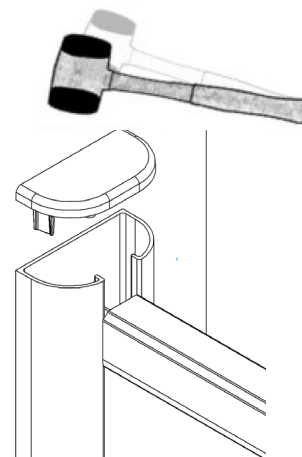
Régler l'horizontalité des lames à l'aide d'un niveau, en montant ou en descendant la cale de réglage comme indiqué plus haut.



### **Finition : installation du capot mural**

La mise en place se fait à la main. Si besoin, se munir d'un maillet (ou d'un marteau et d'une cale de bois) pour finir de l'enfoncer (nous déconseillons fortement tout outil tranchant qui pourrait endommager la peinture).

Le capot peut être maintenu à l'aide d'un point de colle silicone.



## ENTRETIEN

**En complément des informations ci-dessous**, se reporter à notre fiche entretien livrée avec les lames. Elle est disponible chez nos distributeurs et il est possible de la télécharger sur notre site [fr.silvadec.com](http://fr.silvadec.com). Nous pouvons également vous l'envoyer sur simple demande de votre part. Cette fiche est à remettre impérativement à l'utilisateur final des produits.

### LES LAMES DE CLAUSTRAS

**Nous recommandons de laver le claustra à l'eau avec une brosse, tout en agissant dans le sens longitudinal des lames, au minimum 2 fois par an.**

- Les lames de claustra en bois composite SILVADEC® ne nécessitent aucune protection particulière.
- **ATTENTION** : Des taches d'humidité peuvent apparaître dans des zones abritées ou semi-protégées (végétations, zones sous abris...). Nous déconseillons donc la pose de nos claustras dans de telles conditions. En effet, sans l'action des UV et des intempéries, ces taches d'humidité ne disparaîtront pas naturellement et l'évolution de couleur des lames en bois composite ne se fera pas correctement. Si toutefois, les claustras ont été posés sous abri, il est possible d'accélérer le processus d'évolution de couleur ou d'atténuer les taches d'humidité, en nettoyant la zone concernée à l'aide d'un balai brosse et du produit de nettoyage pour lames en bois composite SILVANET® (agir dans le sens longitudinal des lames).
- Selon l'exposition du claustra, les intempéries, les variations hygrométriques et les variations de températures, les lames de claustra en bois composite peuvent subir un flambage. Nous pouvons admettre une tolérance de flambage de 10 mm par mètre linéaire.

### LES PLATINES, POTEAUX, BAGUETTES DE FINITION ET CAPOTS

- Ces quatre éléments sont constitués d'alliages d'aluminium, donc ils ne rouillent pas. Si vous le souhaitez, vous pouvez les entretenir avec des produits de nettoyage courants. Après lavage, bien rincer à l'eau propre sans additif. Ne jamais utiliser des produits comme l'essence, l'acétone, l'alcool, des produits alcalins ou acides, des éponges à poncer, papier-ponce; tout abrasif en général.
- Nous déconseillons **FORTEMENT** d'appliquer tout produit contenant de l'acide et déconseillons tout type de solvant, pouvant altérer la peinture.

### LES PLAQUES DE VERRE

- La plaque de verre peut être nettoyée à l'aide d'un chiffon et d'un produit à vitres.

## RECYCLAGE ET FIN DE VIE

Comme pour tous les déchets ménagers, il est interdit de brûler le bois composite à l'air libre. De plus, nous déconseillons l'utilisation du bois composite comme combustible dans les chaudières et les barbecues. Effectivement, la combustion du bois composite entraîne une production importante de mâchefers. Nous déconseillons vivement l'emploi du bois composite dans les barbecues.

Le programme de recyclage Ecobox By Silvadec permet un recyclage à 100% des chutes de bois composite SILVADEC® sur leur site de production. Retrouvez plus d'informations sur ce programme de recyclage sur notre site [fr.silvadec.com](http://fr.silvadec.com).

Consulter la réglementation en vigueur concernant l'installation d'une clôture ou d'un claustra auprès de votre mairie. Le bois composite SILVADEC® n'est pas un produit dit conventionnel. Le signaler à votre assureur. La couleur des lames en bois composite SILVADEC® évolue pendant les premières semaines suivant la pose. Ainsi, en commandant une lame supplémentaire, il est possible de trouver une différence avec celles déjà posées ; celle-ci s'estompera par la suite. Les couleurs et le brossage des échantillons que nous fournissons ne sont pas contractuels. Ils peuvent varier légèrement en fonction des copeaux et sciures que nous employons. Les lames de claustra sont garanties contre les attaques de termites et de champignons : 25 ans dans le cas d'un usage résidentiel et 10 ans dans le cas d'un usage public ou commercial. Cette garantie se limite à la fourniture des lames à remplacer. Le panneau de claustra est garanti pour des vitesses de vent jusqu'à 100km/h, sous réserve d'exécution des travaux conforme aux règles de l'art. Au-delà, cela relève de la garantie tempête de votre assurance habitation.